





# eWave-II系列遥控器 产品手册



# eWave -II无线遥控系统

## 产品特点

-  **广泛的应用**  
 可用于信号传输、动作控制等，广泛应用于工程机械，农业机械，环卫机械，港口机械，水利及冶金等领域。
-  **高可靠性**  
 默认配置一对一通讯，支持多台设备在同一区域工作，避免互相干扰；无障碍遥控距离最远可达 150 米。
-  **安装与使用方便**  
 发射器自带 4.2 寸液晶显示屏，操作便利；接收器外壳密封，可独立安装，线束简洁，无需电控柜；充电后可连续点屏 6 小时。
-  **定制风格**  
 接收器支持 CANbus 通讯，遥控器多种形式可选，面板布局可定制。



-  图标定制
-  无线操控
-  极简安装
-  CAN 通讯
-  IP65

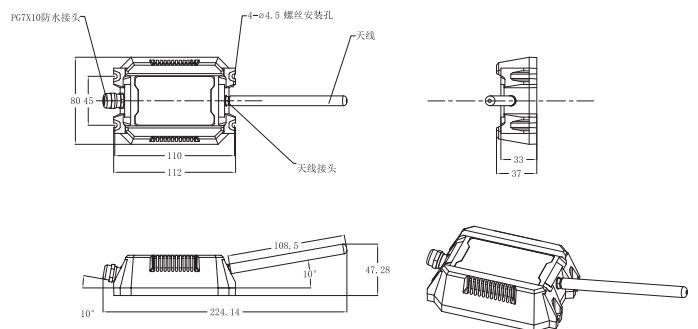
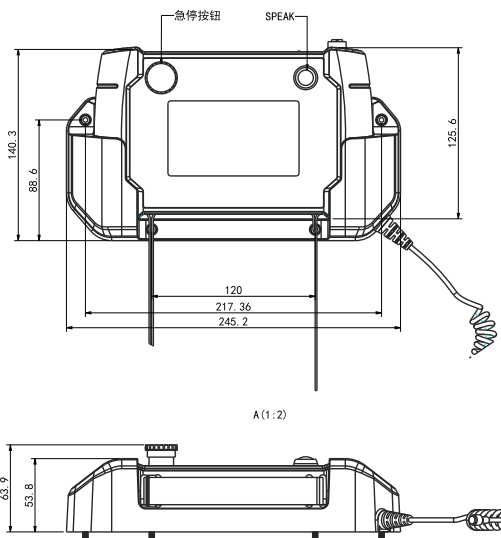
## 技术参数

发射器	
外壳材料	ABS工程塑料
外形尺寸	245.2*140.3*63.9(mm)
重量	596g
使用环境温度	-20°C~+75°C
发射功率	≤10mw
控制距离	150米
工作频段	400~525Mhz
天线类型	内置
充电时间	3~5小时
电池连续工作时间	6~8小时
面板排布	1 自复位按钮 + 12按键薄膜开关

接收器	
外壳材料	ABS工程塑料
外形尺寸	224.14*80*47.28(mm)
重量	189g
防护等级	IP65
使用环境温度	-40°C~+70°C
电源电压	9~36VDC
功耗	<50mA@24V
输出形式	CANbus

※ 产品在不断升级更新，参数如有变动，请以最新资料为准。

## 产品尺寸





**HYTOP**  
**宏英智能**

上海宏英智能科技股份有限公司 | 上海市松江区高科技园区九泾路470号A座

邮箱: [sales@smartsh.com](mailto:sales@smartsh.com) | 电话: +86 021-37829910 +86 18916808200

网址: [www.smartsh.com](http://www.smartsh.com)